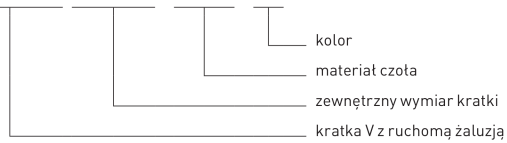


KRATKI V Z RUCHOMĄ ŻALUZJĄ



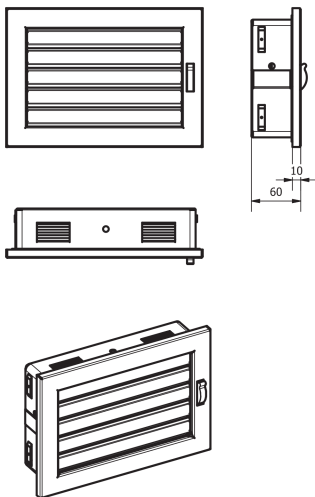
Oznaczenia / kod produktu

KRVZ AxB-ML.a

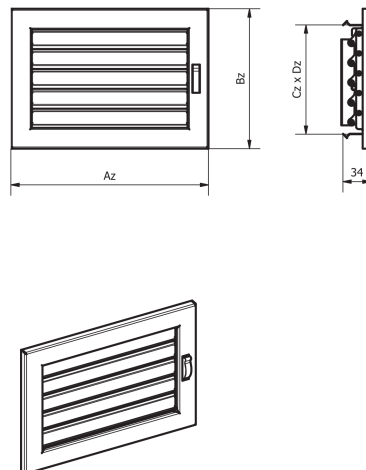


Przeznaczenie elementu	W	W	W - przewody wentylacyjne	Struktura czota	
	0	0	0 - ogrzewanie powietrzne	B	biała
Materiał czota	ML	-	ML - bl. czarna malowana proszkowo	CZ	czarna

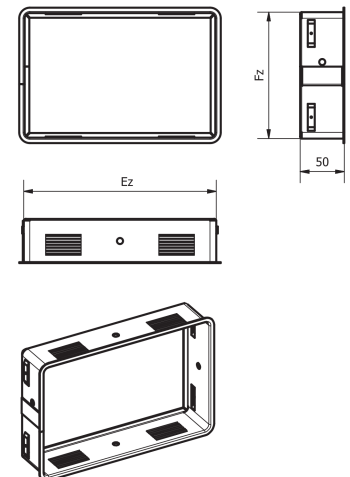
Kratka z ramką



Czoto



Ramka montażowa



Wymiar zewnętrzny czota kratki AxB [mm]	Przekrój czynny [cm ²]	Waga [kg]	Wymiary kratki [mm]				Wymiary ramki [mm]	
			Az	Bz	Cz	Dz	Ez	Fz
200x145	140	1.0	200	145	107	118	178	118
190x170	165	1.0	190	170	132	108	168	143
240x170	225	1.2	240	170	132	158	218	143
220x220	285	1.3	220	220	182	132	198	193
325x170	325	1.4	325	170	132	243	303	143
325x195	395	1.6	325	195	157	243	303	168
450x170	475	1.8	450	170	132	368	428	143
450x220	674	2.1	450	220	182	368	428	193
450x240	754	2.2	450	240	202	368	428	213